



AUTOMATIZACIÓN S.A.

SOLUCIONES ASISTIDAS EN PROCESOS DE COMBUSTION





AUTOMATIZACIÓN S.A.

SOLUCIONES ASISTIDAS EN PROCESOS DE COMBUSTION

- ▶ Contamos con un grupo de ingeniería con capacidad de diagnosticar, asesorar, en temas relacionados con eficiencia energética en calderas y hornos.
- ▶ Realizamos valoraciones de eficiencia y seguridades en calderas y hornos de acuerdo a normas de seguridad NFPA, FM, IEC 61508/61511 con el fin de mejorar la confiabilidad de los sistemas.
- ▶ Actualización de calderas, cambio o suministro de unidades, implementación de mejoras ambientales con ciclones de alta eficiencia para el control de partículas.
- ▶ Capacitación a personal de mantenimiento y operación; contamos con experiencia en combustibles como Biomasa, Carbón, Gas Natural, Propano, Biogás o combustibles líquidos.
- ▶ Asesoría integral a la industria en el desarrollo de proyectos o suministros para calderas y generación de energía.
- ▶ Integramos mejoras en diversas plataformas de sistemas de control AB, SIEMENS, ABB, siempre con la asesoría y respaldo de un grupo especializado tanto en el proceso como en el control.
- ▶ Asistencia en procesos de generación de vapor, control ambiental, tratamiento de agua, operación en calderas y hornos, todo lo anterior con enfoque en Ahorro energético
- ▶ Calibración válvulas de seguridad, actualización actuadores de dâmpcr (modelamiento del Aire de combustión) actualización de válvulas.



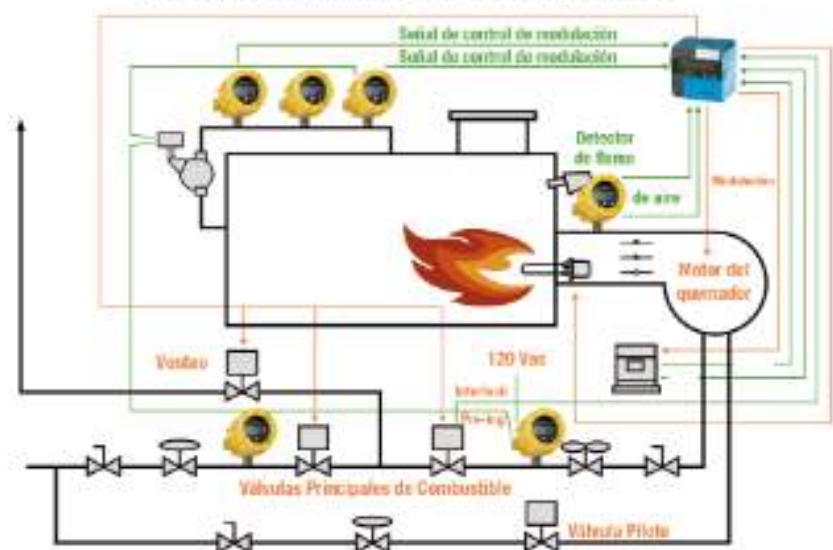
SOLUCIONES VERDES

PAQUETE DE MEJORA EN SEGURIDADES DE CALDERAS Y HORNOS

- Actualización de corte de nivel, visores directos, e indirectos según norma.
- Actualización del Burner Management System (BMS) en calderas y hornos.
- Actualización Instrumentos de seguridad, presión baja y alta, flujo, Aire, Gas, vapor.
Verificación sin paradas.
- Sistema de piloto ignición NFPA.
Análisis e implementación según norma ASME, NFPA, FM, IEC 61508/61511



SECUENCIA DE OPERACIÓN DE UN CONTROL PROGRAMADO



PAQUETE DE CONTROL AMBIENTAL

Actualización de ciclones para calderas, cambio o suministro de unidades para la mejora del control de emisión de partículas y el cumplimiento de la norma vigente. Bajar carga a Lavadores de gases, filtros de manga o precipitadores electrostáticos.

Sistemas para mejorar 10 a 50 mg/m³, los cuales dependen de cálculos y evaluaciones previos a la solución para cada planta, la emisión de partículas a la atmósfera. Servicio de medición en tiempo real de la composición de partículas.



PAQUETES GENERALES DE CONTROL PARA CALDERAS

- Paquete de purgas de fondo y superficie.
- Paquete de Medición Másica Gas, Biogás Oil, Aire.
- Caracterización de aire de combustión con actuadores de alta precisión.
- Paquete de control nivel con o sin cambio de bomba alimentación agua caldera.
- Paquete control de combustión, distribución carga de múltiples calderas con monitoreo remoto en la NUBE.
- Sistemas para análisis de gases de combustión en cumplimiento de la norma ambiental vigente para hornos y calderas, medición de variables particulado como, CO, CO₂, SO₂, NO_x, VOC, HCT, entre otras.



SISTEMAS DE INSTRUMENTACIÓN Y CONTROL CON:

- Ingeniería e integración total.
- Cumplimiento con las normas globales de seguridad.
- Responsabilidad en la administración de la Energía.
- Documentación completa e instrucciones de operación.
- Servicio y soporte especializado.
- Ciclones de alta eficiencia, lavadores o precipitadores electrostáticos para reducción de material particulado.



MEJORAS AMBIENTALES Y CUMPLIMIENTO DE LA NORMA 909

Reducción de la carga de particulado con ciclones de alta eficiencia a filtros de manga.

CAMPOS DE APLICACIÓN CICLONES ALTA EFICIENCIA:

- Calderas de Biomasa y Carbón
- Calderas de Fuel Oil
- Aleaciones de Acero y Ferrosas
- Secado de Madera y Pellets
- Eliminación de Polvo del Refrigerador de Clinker
- Pirólisis, Incineración y Gasificación
- Procesos de Calcinación
- Hornos de Vidrio y Cerámica
- Extracción y Limpieza de Aire
- Procesos de Separación de Alta Temperatura



CASO DE ÉXITO

Mejora de la emisión de material particulado en caldera quemando Borra con capacidad de 16,000 Kg/h, actualización y mejoras del control de la combustión, implementación de un sistema ACS Hurricane HR cyclone system, gases de combustión de 32 796m³/h a 79°C, emisiones <50mg/Nm³

- Control ambiental
- Ahorro energético
- Soporte y Repotenciación de las unidades de generación de vapor.
- Soluciones integrales para calderas, hornos y quemadores



Medellín (Sabaneta Ant)

Cra. 44 57 Sur - 67 • Tel: (4) 448 7566, 288 6262 • Fax: (4) 3786601 - 3050000 • e-mail: medellin@automatizacion.com.co

Bogotá

Cra. 17 88 - 27 -- Of. 105 • (1) 621 2740 Fax: (1) 655 8486 • e-mail: bogota@automatizacion.com.co

Cali (Avenida 3ª. A Bis Norte 52 N - 41 / La Flora)

Tels: (2) 664 4133 - 664 7088 - 664 7224 • Fax: (2) 664 7221 • e-mail: cali@automatizacion.com.co

Cartagena

Calle 7B # 57 A 45 - Barrio Bellavista • Tels.: (5) 667 2782 - 657 1569 • e-mail: cartagena@automatizacion.com.co

Villavicencio (Conjunto Nuevo Bosque de Abajam #3)

Cra. 13 Este # 36 - 231 • Casa 119 • Tel: 310 416 4540 • e-mail: villavicencio@automatizacion.com.co.